

EDELSTAHL STELE



EDELSTAHL STELE PERSONEN BEDIENHÖHE

STELE Personen

Edelstahl Stele, für 2N® IP Verso, 2N® IP Solo,
2N® Access Unit 2.0, für 1-3 Module,
Personen Bedienhöhe, Außeneinsatz

HAUPTMERKMALE

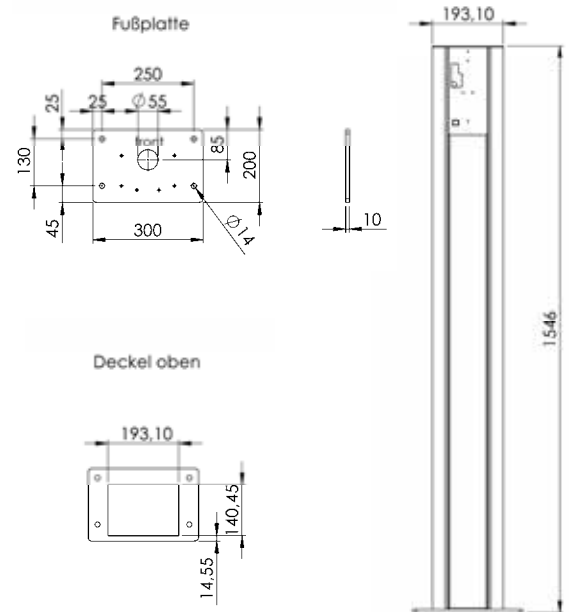
Für max. 3-fach 2N® IP Verso AP Rahmen (optional erhältlich)
Material: Edelstahl 1.4301
Abmessungen Stele BxTxH ca. 194x141x1536mm
Abmessungen mit Sockel BxTxH ca. 300x200x1546mm

SPEZIFIKATIONEN

Aufnahme von 2N® Aufputz Abdeckrahmen
Hersteller-Nummer: ST6002000

OPTIONALE DIENSTLEISTUNGEN

2N® IP Verso 1 bis 3-fach, 2N® IP Solo, 2N® Access Unit 2.0
Pulverbeschichtung in Wunsch-RAL oder DB-Farbtönen



©2024 G&G Sicherheitstechnik GmbH. Alle Rechte vorbehalten. Im Sinne fortlaufender Produktverbesserungen können sich die hier gemachten Angaben jederzeit ohne vorherige Ankündigung ändern.

Gewährleistungsausschluss und Haftungsbeschränkung
Die Informationen, Empfehlungen, Beschreibungen und Sicherheitshinweise in diesem Dokument basieren auf den Erfahrungen und Einschätzungen der G&G Sicherheitstechnik GmbH und berücksichtigen möglicherweise nicht alle Eventualitäten.

Fotos und Abbildungen dienen lediglich als Hinweis und begründen keine Verpflichtung oder Haftung seitens G&G.

Stand: 06.03.2024